



Sicherheitsbeleuchtung
aber
Richtungsvariabel
(RIVA)
für eine
Dynamische Fluchtweglenkung
(DFWL)

Stand: Dezember 2023

Technische Änderungen, Irrtümer, Satzfehler, Druckfehler und drucktechnisch bedingte Farbabweichungen vorbehalten.

Artikel-Nr.: 670825

1.	Einleitung	4
2.	Sicherheitsbeleuchtungsanlagen	5
3.	Kennzeichnung von Flucht- und Rettungswegen	6
4.	Richtungvariable Sicherheitsbeleuchtung	6
5.	Beleuchtung von Sicherheitseinrichtungen	7
6.	Arbeitsplätze mit besonderer Gefährdung	8
7.	Antipanikbeleuchtung	8
8.	Normen und Technische Regeln	8
	8.1 Bauordnungsrecht	8
	8.2 Arbeitsschutzrecht und Unfallverhütungsvorschriften	9
	8.2.1 ASR A1.3 – Sicherheits- und Gesundheitsschutzkennzeichnung	9
	8.2.2 ASR A2.3 – Fluchtwege und Notausgänge	9
	8.2.3 ASR A3.4 – Beleuchtung	10
9.	Stromversorgungssysteme von Sicherheitsbeleuchtungsanlagen	10
	9.1 Zentrale Sicherheitsstromversorgungssysteme CPS-Systeme	11
	9.2 Dezentrale Sicherheitsstromversorgungssysteme LPS-Systeme	11
10.	Selbstversorgte Notleuchten	12
11.	Richtungvariable Sicherheitsbeleuchtung	12
12.	Gefährdungsbeurteilung (GBU)	14
13.	Kompensation bauordnungsrechtlicher Mängel und Abweichungen	14
14.	Barrierefreiheit	15
15.	Dynamische / Adaptive Fluchtweglenkung DFWL / AFWL	16
16.	Technische Regeln	17
17.	Fragen zum Einsatz DFWL	17
18.	Argumentationshilfen für DFWL	18
19.	Projekte	19
20.	Quellenverzeichnis	22

1. Einleitung

Die Sicherheitsbeleuchtung sorgt dafür, dass nach einer Störung oder Ausfall der Allgemeinbeleuchtung eine Mindesthelligkeit gewährleistet ist.

Die Sicherheitsbeleuchtung sorgt auch dafür, dass bei einer Gebäudeevakuierung sich ortsunkundige und ortskundige Personen schneller orientieren und über Flucht- und Rettungswege in sichere Bereiche retten (Selbstrettung) oder gerettet werden können (Fremdrettung).

Das Bauordnungsrecht der Länder und das Arbeitsschutzrecht regeln, wo die Notwendigkeit einer Sicherheitsbeleuchtung besteht und die Technischen Regelsetzer stellen Anforderungen auf, wie die Sicherheitsbeleuchtung auszuführen ist.

Daher sind die Anforderungen an Fachplaner, Errichter, Prüfsachverständige, Betreiber und Instandhalter von Sicherheitsbeleuchtungen vielschichtig.

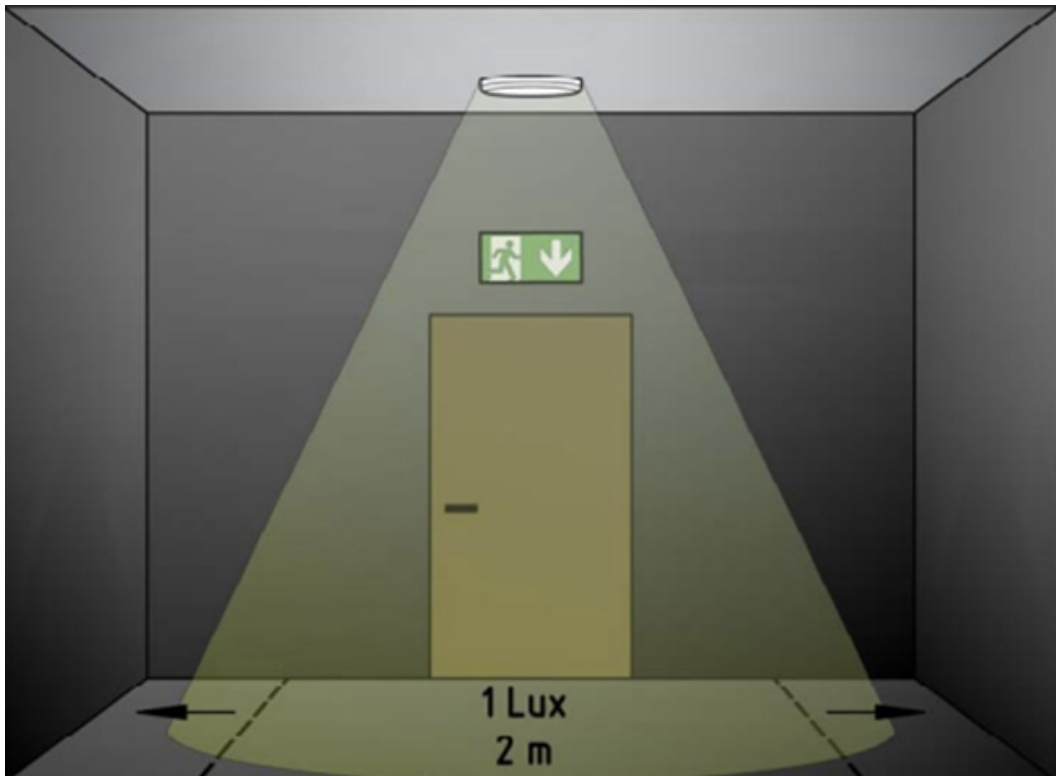
Dieser Leitfaden soll als Arbeitshilfe aus der Praxis, alle Beteiligten bei ihrer täglichen Arbeit unterstützen.

Notbeleuchtung				
Sicherheitsbeleuchtung				Ersatzbeleuchtung
Sicherheitsbeleuchtung für Rettungswege	Antipanikbeleuchtung	Örtliche Beleuchtung	Sicherheitsbeleuchtung für Arbeitsplätze mit besonderer Gefährdung	
Sicherheitszeichen und dynamische Sicherheitszeichen (DSZ / DNSZ)				

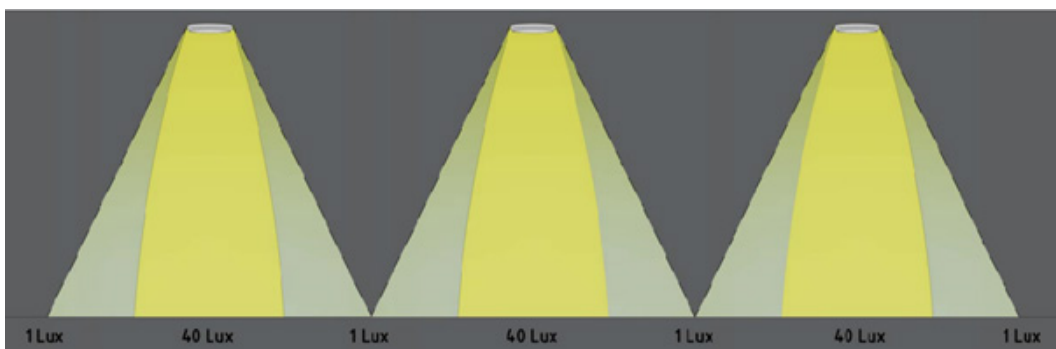
2. Sicherheitsbeleuchtungsanlagen

Sicherheitsbeleuchtungsanlagen sorgen für ausreichende Sichtverhältnisse, die Beschilderung von Flucht- und Rettungswegen zur Orientierung und Sicherheit von Personen, die einen Raum oder ein Gebäude verlassen, um sich in Sicherheit zu bringen, oder die versuchen, einen potenziell gefährlichen Arbeitsablauf oder eine Situation zu beenden und Rettungseinrichtungen eindeutig zu erkennen und sicher zu benutzen, bevor sie sich in Sicherheit bringen.

Bei einem Ausfall der Allgemeinbeleuchtung muss die horizontale Beleuchtungsstärke entlang der Mittellinie des Rettungsweges (bei einer Fluchtwegbreite von 2 m) mindestens 1 lx betragen.

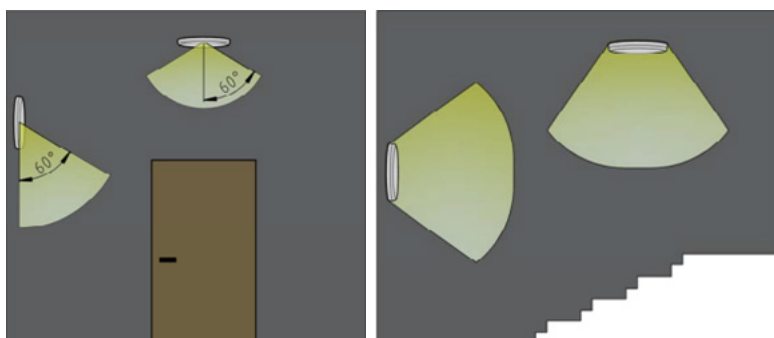


Die Gleichmäßigkeit (E_{min} / E_{max}) darf das Verhältnis 1:40 nicht überschreiten.



DE

Die physiologische Blendung muss möglichst geringgehalten und die Maximalwerte für die Lichtstärke eingehalten werden.



3. Kennzeichnung von Flucht- und Rettungswegen

Die Kennzeichnung erfolgt i.d.R. mit **statischen** Rettungszeichenleuchten (hochmontierten, von innen beleuchteten Sicherheitszeichen zur Richtungsanzeige), welche vom Brandschutzgutachter mit seinem Brandschutzkonzept BSK / Brandschutznachweis BSN vorgegeben sind.

Mit Sicherheitsleuchten beleuchtete Sicherheitszeichen sind nicht zu empfehlen, da diese bei gleicher Höhe nur die halbe Erkennungsweite aufweisen.

Langnachleuchtende Sicherheitszeichen sind nicht zulässig.

4. Richtungsvariable Sicherheitsbeleuchtung

Die Kennzeichnung und die Beleuchtung von Rettungswegen ist auf den Ausfall der Allgemeinbeleuchtung ausgelegt.

Eine **statische** Rettungswegkennzeichnung kann im Brandfall unmittelbar in den Gefahrenbereich hineinführen und hochmontierte Notleuchten werden durch Verrauchung unwirksam.



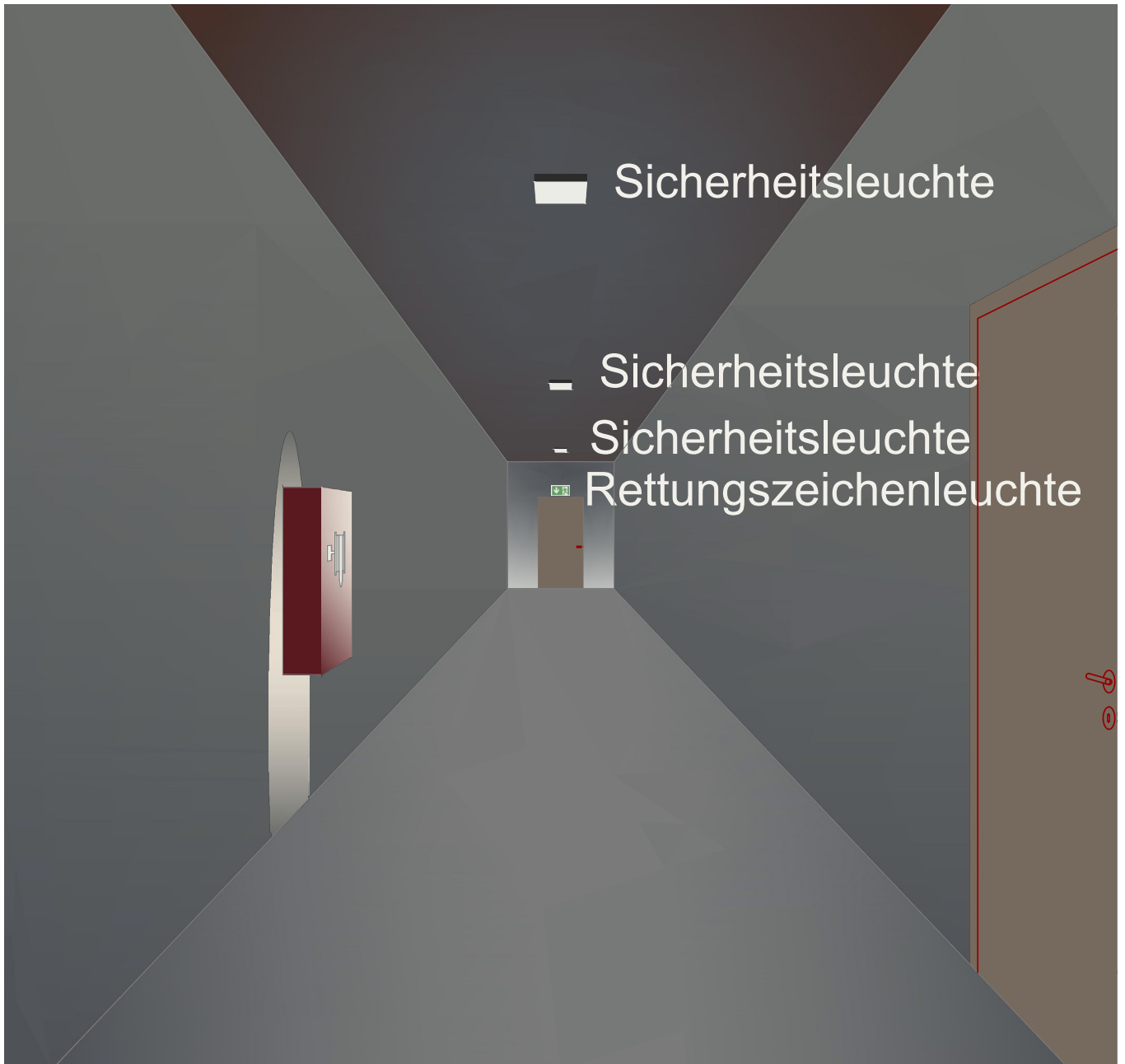
Eine **dynamische, also richtungsvariable** Rettungswegkennzeichnung (mit der BMA verbundene Dynamische Fluchtweglenkung DFWL), führt nicht in den Gefahrenbereich hinein (Sperrzeichen X), sondern in sichere Bereiche und bleibt im Brandfall länger erkennbar, da diese nicht nur hochmontierte Dynamische Sicherheitszeichen DSZ, sondern auch niedrigmontierte Dynamische Sicherheitszeichen DNSZ beinhaltet.



5. Beleuchtung von Sicherheitseinrichtungen

Sicherheitseinrichtungen wie Brandbekämpfungs-, Erste Hilfe Einrichtungen und Flucht- und Rettungspläne entlang der Flucht- und Rettungswege erfordern eine vertikale Beleuchtungsstärke von mindestens 5 lx.

Die Sicherheitsleuchte darf horizontal nicht weiter als 2 m von dem zu beleuchtenden Objekt entfernt sein.



6. Arbeitsplätze mit besonderer Gefährdung

Bereiche von Arbeitsstätten, in denen die Beschäftigten bei Ausfall der Allgemeinbeleuchtung Gefährdungen für Sicherheit und Gesundheit ausgesetzt sind, müssen eine ausreichende Sicherheitsbeleuchtung haben.

Solche Bereiche sind im Rahmen einer Gefährdungsbeurteilung zu ermitteln.

Das können z. B. sein:

1. Laboratorien, in denen es notwendig ist, dass Beschäftigte einen laufenden Versuch beenden oder unterbrechen müssen, um eine akute Gefährdung von Beschäftigten und Dritten zu verhindern. Solche akuten Gefährdungen können z. B. Explosionen oder Brände sowie das Freisetzen von Krankheitserregern oder giftigen, sehr giftigen oder radioaktiven Stoffen in Gefahr bringender Menge sein,
2. Arbeitsplätze, die aus technischen Gründen dunkel gehalten werden müssen,
3. elektrische Betriebsräume und Räume für haustechnische Anlagen,
4. der unmittelbare Bereich langnachlaufender Arbeitsmittel mit nicht zu schützenden bewegten Teilen, die Gefährdungen für Sicherheit und Gesundheit der Beschäftigten verursachen können, z. B. Plandrehmaschinen,
5. Steuereinrichtungen für ständig zu überwachende Anlagen, z. B. Schaltwarten / Leitstände für Kraftwerke, chemische / metallurgische Betriebe sowie Arbeitsplätze an Absperr- und Regeleinrichtungen, die betriebsmäßig oder bei Betriebsstörungen zur Vermeidung von Gefährdungen für Sicherheit und Gesundheit der Beschäftigten betätigt werden müssen, um Produktionsprozesse gefahrlos zu unterbrechen bzw. zu beenden,
6. Bereiche in der Nähe heißer Bäder oder Gießgruben, die aus produktionstechnischen Gründen nicht durch Geländer oder Absperrungen gesichert werden können,
7. Bereiche um Arbeitsgruben, die aus arbeitsablaufbedingten Gründen nicht abgedeckt sein können oder
8. Arbeitsplätze auf Baustellen.

Die Beleuchtungsstärke der Sicherheitsbeleuchtung ist auf der Grundlage der Gefährdungsbeurteilung festzulegen.

Die Beleuchtungsstärke muss mindestens 15 lx mit einer Gleichmäßigkeit (Verhältnis der maximalen zur minimalen Beleuchtungsstärke) von < 10:1 betragen.

Bewährt hat sich ein Wert von 10 % der mittleren Beleuchtungsstärke der Allgemeinbeleuchtung.

Im Einzelfall können höhere Beleuchtungsstärken erforderlich sein.

Beleuchtungsstärke und Gleichmäßigkeit sind am Ort der Sehaufgabe zu messen.

7. Antipanikbeleuchtung

Die flächige Antipanikbeleuchtung ist ein Teil der Sicherheitsbeleuchtung, welche der Panikvermeidung dienen soll und die es Personen erlaubt, eine Stelle zu erreichen, von der aus ein Rettungsweg eindeutig erkannt wird.

Die Mindestbeleuchtungsstärke beträgt 0,5 lx, empfohlen wird jedoch 1 lx, da Antipanikflächen und Rettungswege häufig nicht zu trennen sind, insbesondere in Verkaufsstätten.

8. Normen und Technische Regeln

8.1 Bauordnungsrecht

Das Bauordnungsrecht der Länder und das Arbeitsschutzrecht regeln, wo die Notwendigkeit einer Sicherheitsbeleuchtung besteht und welche Technischen Regeln zu beachten sind.

In der Verwaltungsvorschrift Technische Baubestimmungen (VV TB) der Länder werden im Anhang 14, Abschnitt 4 und 5 folgende Normen genannt:

- DIN VDE 0100-100 bis 600, DIN VDE 0100-560, DIN VDE V 0108-100-1
- DIN EN 1838, DIN EN 50171, DIN EN 60598-2-22

Sicherheitsbeleuchtungsanlagen, deren technische Planung, Bemessung und Ausführung unter Anwendung dieser technischen Regel erfolgt, erfüllen die bauordnungsrechtlichen Anforderungen, sofern bauaufsichtlich nicht weitergehende Anforderungen gestellt sind.

Alle notwendigen Angaben sind im Brandschutznachweis darzustellen.

Länderkürzel	Bauordnung Stand 23.09.2022	Techn. Baubestimmungen / TR TGA 2019/1, 2021/1, 2023/1 Stand 17.04.2023	Leitungsanlagen Stand 02.2015 / 03.09.2020	Elektrische Betriebsräume 04-1977 / 01-2009 / 22.02.2022 Stand 22.02.2022	Garagen 11-1993 / 05-2008 / 14.07.2022 Stand 14.07.2022	Beherbergungsstätten Stand 05-2014	Verkaufsstätten 11-1997 / 07-2014 Stand 07-2014	Versammlungsstätten 05-2002 / 11-2007 / 07-2014 Stand 07-2014	Schulen 18.03.2004 / 04-2009 Stand 04-2009	Hochhäuser 04-2008 / 02-2012 Stand 02-2012	Krankenhäuser medizinisch genutzte Bereiche	Pflege- und Betreuungsstätten (Heime)	Kinderbetreuungsstätten (KITa)
BRD	MBO	MVV TB	MLAR	MEltBauV	MGarVO	MBeVO	MKVO	MVStättVO	MSchulbauR	MHHR	FK HuK	-	-
BW	LBO	VwV TB	LAR	EltBauVO	GaVO	-	VkVO	VStättVO	-	-	Hinweise	-	-
BY	BO	BayTB	LAR	EltBauV	GaStellV	BStättV	VkV	VStättV	-	HHR	-	-	-
BE	BauO	VV TB	LAR	EltBauVO	GarVO	BeVO	VKVO	VStättVO	SchulbauR	HHR	KhsVO	WTG-BauV	-
BB	BO	VV TB	LAR	EltBauV	GStV	BeBauV	VBauV	VStättV	SchulbauR	HHR	KPBauV	KPBauV	-
HB	LBO	VV TB	LAR	EltBauVO	GarVO	BeVO	VKVO	VStättVO	SchulbauR	HHR	-	-	-
HH	BauO	VV TB	LAR	EltBauVO	GarVO	BeVO	VkVO	VStättVO	SchulbauR	HHR	BPD	BPD	BPD
HE	BO	VV TB	LAR	EltBauVO	GaVO	BeR	VkR	VStättR	SchulbauR	HHR	-	Empfehlung	Empfehlung
MV	LBauO	VV TB	LAR	EltBauR	GarVO	BstättVO	VkVO	VstättVO	BASchulRL	HHRL	-	Empfehlung	-
NI	BauO	VV TB	LAR	EltBauVO	GaStplVO	BeStättVO	VkVO	VStättVO	SchulbauR	-	-	-	-
NW	BauO	VV TB	LAR	SBauVO	SBauVO	SBauVO	SBauVO	SBauVO	SchulbauR	SBauVO	Empfehlung	Richtlinie	-
RP	LBauO	VV TB	LAR	EltBauVO	GarStellVO	n.V.	VkVO	VStättVO	Anforderung	-	-	Anforderung	-
SL	LBO	VV TB	LAR	EltBauVO	GarVO	BeVO	VkVO	VStättVO	SchulbauR	HochhVO	KHBauR	Richtlinie	Hinweise
SN	BO	VwV TB	LAR	EltBauR	GarStellplVO	BeBauR	VerkBauR	VStättVO	SchulbauR	HHBauR	-	-	-
ST	BauO	VV TB	LAR	EltBauVO	GaVO	BstättVO	-	VStättVO	SchulbauR	V	-	-	-
SH	LBO	VV TB	LAR	EltBauVO	GarVO	BeVO	VkVO	VStättVO	SchulbauR	HHR	-	-	-
TH	BO	VV TB	LAR	EltBauVO	GarVO	-	VStVO	-	SchulbauR	MHHR	-	-	-

8.2 Arbeitsschutzrecht und Unfallverhütungsvorschriften

Die Technischen Regeln für Arbeitsstätten (ASR) geben den Stand der Technik, Arbeitsmedizin und Hygiene sowie sonstige gesicherte wissenschaftliche Erkenntnisse für die Sicherheit und Gesundheit der Beschäftigten beim Einrichten und Betreiben von Arbeitsstätten wieder.

Die ASR konkretisieren im Rahmen ihres Anwendungsbereichs Anforderungen der Arbeitsstättenverordnung (ArbStättV).

Bei Einhaltung dieser Technischen Regel kann der Arbeitgeber davon ausgehen, dass die entsprechenden Anforderungen der Verordnung erfüllt sind.

8.2.1 ASR A1.3 – Sicherheits- und Gesundheitsschutzkennzeichnung

Diese ASR konkretisiert die Anforderungen für die Sicherheits- und Gesundheitsschutzkennzeichnung in Arbeitsstätten.

Nach § 3a der Arbeitsstättenverordnung in Verbindung mit Ziffer 1.3 des Anhangs sind Sicherheits- und Gesundheitsschutzkennzeichnungen dann einzusetzen, wenn die Risiken für Sicherheit und Gesundheit anders nicht zu vermeiden oder ausreichend zu minimieren sind.

8.2.2 ASR A2.3 – Fluchtwege und Notausgänge

Diese ASR konkretisiert die Anforderungen der Arbeitsstättenverordnung, damit sich die Beschäftigten im Gefahrenfall unverzüglich in Sicherheit bringen und schnell gerettet werden können.

Konkretisiert werden die Anforderungen an das Einrichten und Betreiben von Fluchtwegen und Notausgängen, von Sicherheitsbeleuchtung und optischen Sicherheitsleitsystemen sowie an den Flucht- und Rettungsplan nach § 3a Absatz 1 und § 4 Absätze 3 und 4 sowie Nummer 2.3 des Anhangs der Arbeitsstättenverordnung.

8.2.3 ASR A3.4 – Beleuchtung

Diese Arbeitsstättenregel konkretisiert die Anforderungen in Nummer 3.4 Absatz 7 des Anhanges der ArbStättV an das Einrichten und Betreiben der Sicherheitsbeleuchtung bei Ausfall der Allgemeinbeleuchtung.

Hinweis:

Normen als Planungsgrundlagen für Beleuchtungsanlagen können von den Anforderungen dieser ASR abweichen und berücksichtigen gegebenenfalls nicht die Anforderungen, die an Sicherheit und Gesundheitsschutz der Beschäftigten bei der Arbeit zu stellen sind. Es gelten die Anforderungen dieser ASR.

9. Stromversorgungssysteme von Sicherheitsbeleuchtungsanlagen

Bei Störung / Ausfall der Allgemeinbeleuchtung können Notleuchten, DSZ, DNSZ über CPS / LPS Systeme zentral- oder selbstversorgt werden.

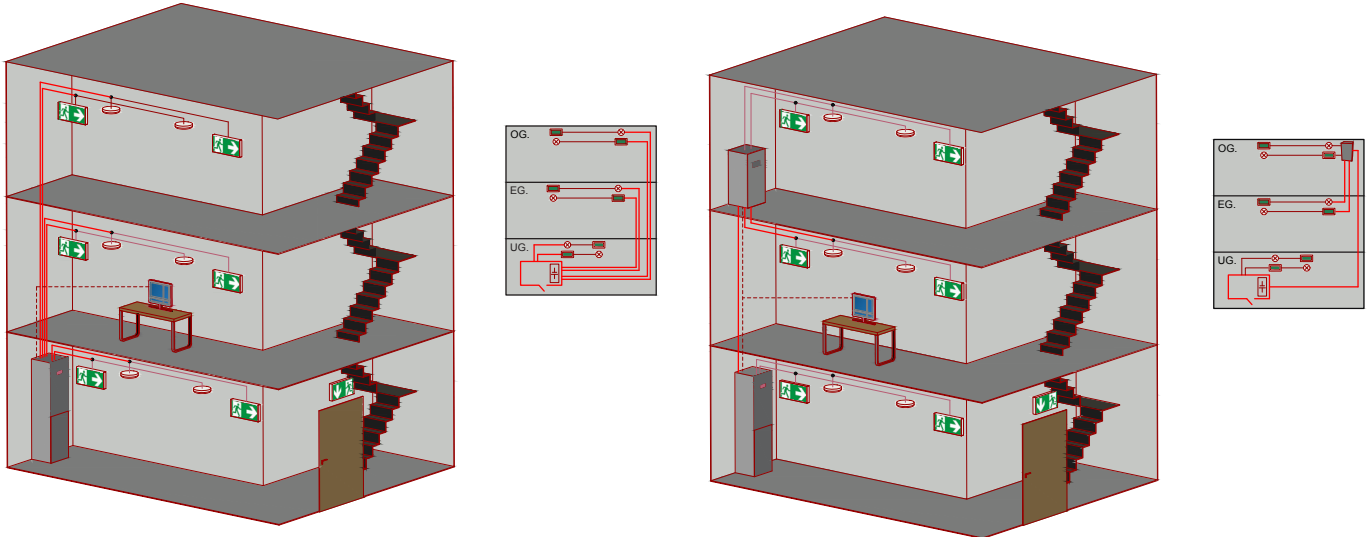
Jede Sicherheitsstromversorgungsart hat Vor- und Nachteile. In jedem Bauvorhaben ist daher zu prüfen, welches System das geeignete ist.

Die unterschiedliche Vergütung (HOAI) darf dabei keine Rolle spielen.



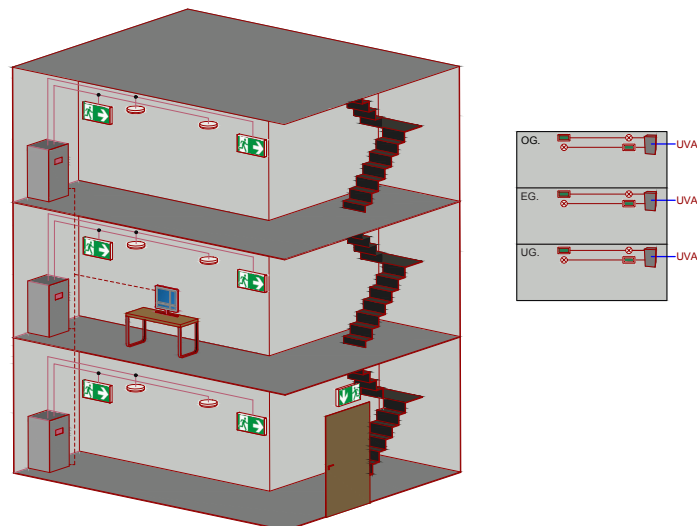
9.1 Zentrale Sicherheitsstromversorgungssysteme CPS-Systeme

CPS-Systeme haben eine zentrale Stromquelle für Sicherheitszwecke (Batterie), **erfordern** eine Leitungsanlage in Funktionserhalt nach Leitungsanlagenrichtlinie (LAR) und einen elektr. Betriebsraum nach der Verordnung Bau von Betriebsräumen für elektr. Anlagen (EltBauV).



9.2 Dezentrale Sicherheitsstromversorgungssysteme LPS-Systeme

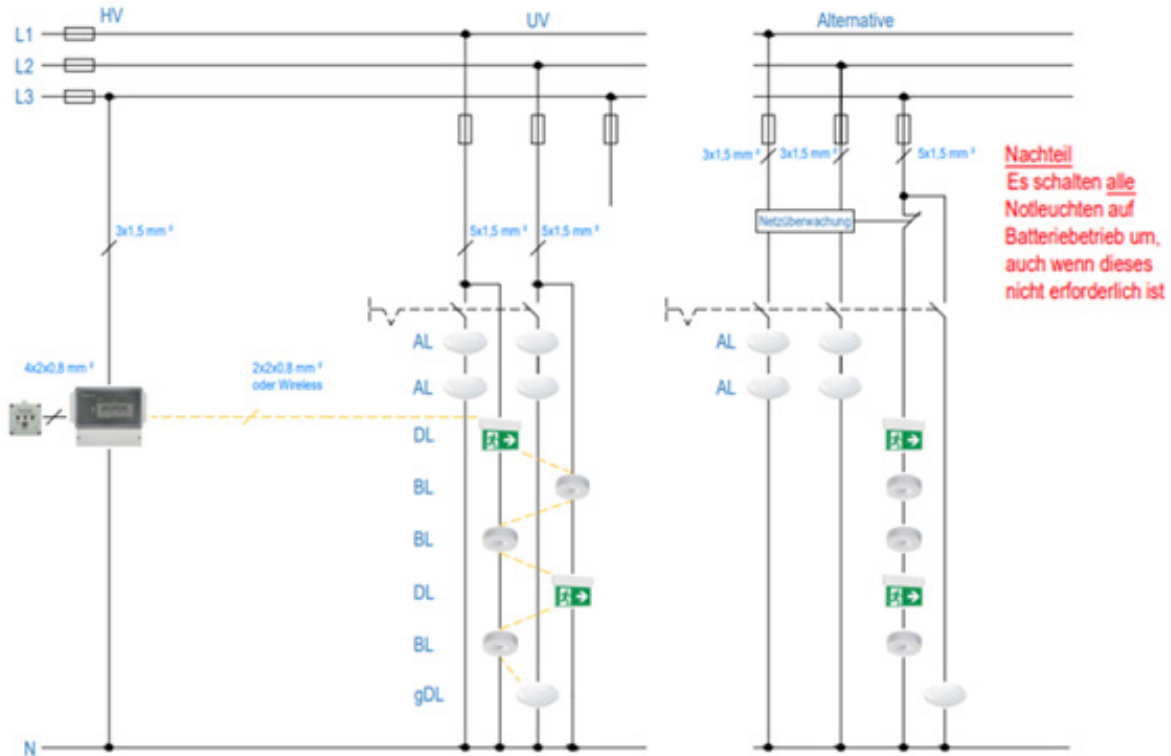
LPS-Systeme zur Versorgung eines Brandabschnitts, mit zentralen Stromquellen für Sicherheitszwecke (Batterien) < 2 kWh, **erfordern keine** Leitungsanlage in Funktionserhalt nach Leitungsanlagenrichtlinie (LAR) und **keinen elektr. Betriebsraum** nach der Verordnung Bau von Betriebsräumen für elektr. Anlagen (EltBauV).



10. Selbstversorgte Notleuchten

Selbstversorgte Notleuchten müssen bei Störung / Ausfall der Allgemeinbeleuchtung automatisch (selbsttätig) durch die enthaltenen Stromquellen für Sicherheitszwecke ESSS (Electric Source for Safety Services) versorgt werden.

Deshalb muss der Anschluss der Ladephase hinter der Sicherung der Allgemeinbeleuchtung und vor dem Lichtschalter erfolgen.



Die MVV TB 2023 / 1 verweist auf die DIN VDE V 0108-100-1, in welcher Automatische Prüfsysteme (ATS) DIN EN 62034 (VDE 0711-400) auch beim Einsatz von selbstversorgten Notleuchten gefordert werden.

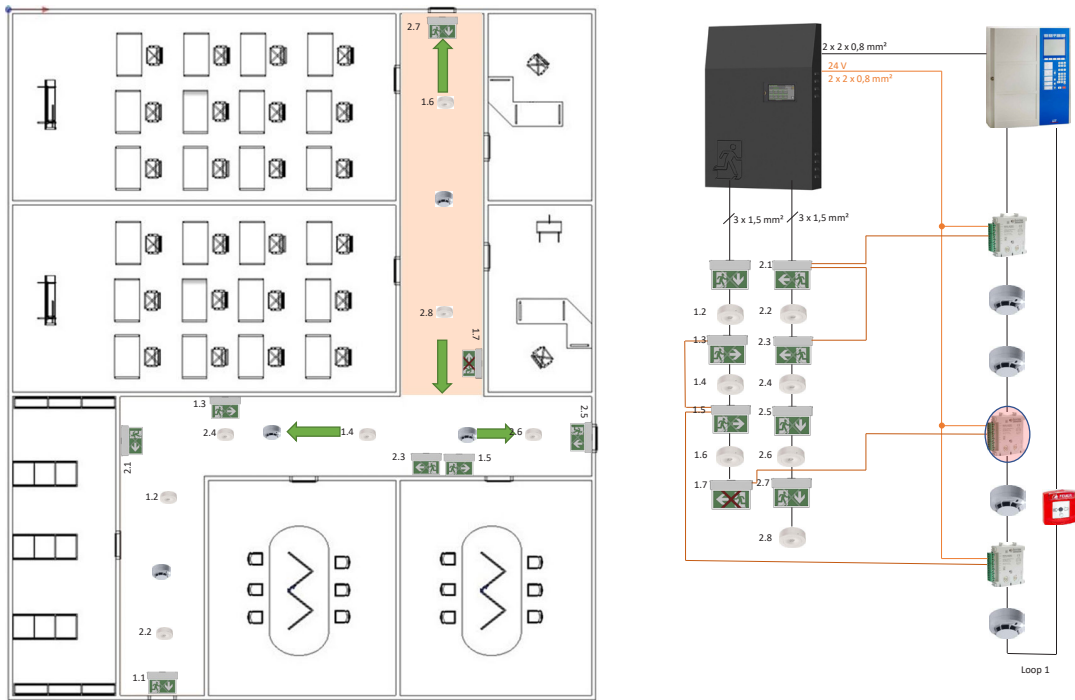
Der Zustand der Stromquelle für Sicherheitszwecke (betriebsbereit, Störung, Stromquelle für Sicherheitszwecke in Betrieb) muss überwacht und während der betrieblich erforderlichen Zeit an zentraler, geeigneter Stelle angezeigt werden.

11. Richtungsvariable Sicherheitsbeleuchtung

Im Brandfall ist die Gefahr durch Rauch, welcher sich unter der Decke sammelt und hochmontierte Sicherheitsbeleuchtung unwirksam macht, das Kriterium einer Gefährdungsbeurteilung (GBU).

Eine zusätzliche, niedrigmontierte Sicherheitsbeleuchtung ermöglicht das Erreichen eines sicheren Bereiches durch Fortbewegung unterhalb der Rauchglocke.

Wenn auch diese niedrigmontierte Sicherheitsbeleuchtung richtungsvariabel ist, kann ein sicherer Bereich durch die Kennzeichnung des sichersten Fluchtweges erreicht werden.

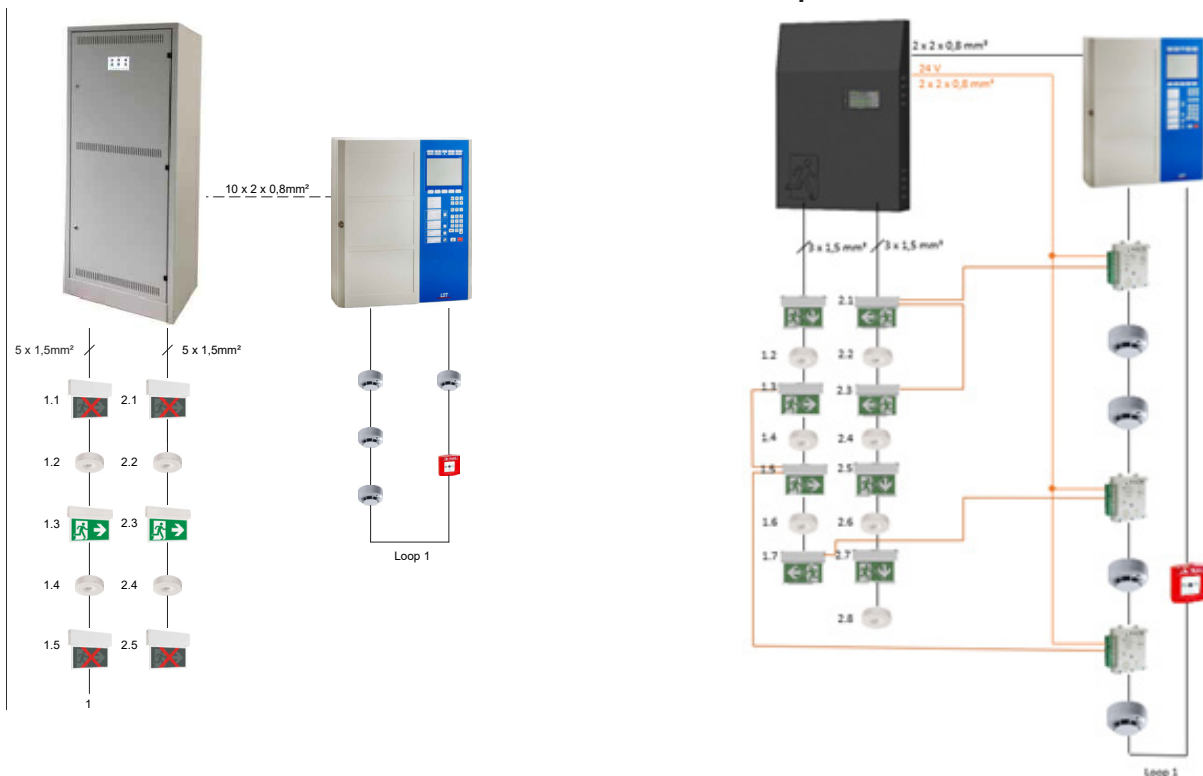


Richtungvariable Sicherheitsbeleuchtung (Dynamische Fluchtweglenkung DFWL) sperrt durch dynamische Sicherheitszeichen (DSZ) die betroffenen Bereiche und zeigt sichere Fluchtwege durch die verbundene Brandmeldeanlage (BMA) oder andere Gefahrenmeldeanlagen (GMA) an.

Moderne Sicherheitsbeleuchtungsanlagen ermöglichen den Betrieb von Notleuchten und Dynamischen Sicherheitszeichen (DSZ / DNSZ).

Die Ansteuerung kann sehr einfach und sicher erfolgen:

Patentiertes Bidirektionales Kommunikationsmodul (PSPA) mit patentiertem Signalisierungs Protokoll für Alarmprozesse:



Die max. Anzahl der Fluchtszenarien für eine Dynamische Fluchtweglenkung (DFWL) sind unbegrenzt. Jedoch zeigen viele realisierte Projekte, dass in der Regel 3 Szenarien ausreichen und nur sehr selten bis zu 8 Szenarien benötigt werden.

12. Gefährdungsbeurteilung (GBU)

Es ist zu prüfen, ob aufgrund der örtlichen oder betrieblichen Bedingungen eine erhöhte Gefährdung vorliegt und eine Sicherheitsbeleuchtung sowie eine Dynamische Fluchtweglenkung (DFWL) zu installieren sind.

Die ASR A2.3 nennt u.a. hohe Personenbelegung, große Flächenausdehnung, fehlendes Tageslicht und die Anwesenheit ortsunkundiger Personen als Kriterium.

Fluchtwege müssen entweder in einen sicheren Bereich (Sammelstelle) oder in einen gesicherten Bereich führen.

Gesicherter Bereich ist ein Bereich, in dem Personen vorübergehend vor einer unmittelbaren Gefahr für Leben und Gesundheit geschützt sind.

Als gesicherte Bereiche innerhalb von Gebäuden gelten insbesondere benachbarte Brandabschnitte und notwendige Treppenräume nach dem Bauordnungsrecht.

Durch eine statische Rettungswegkennzeichnung ausgewiesene Fluchtwege, die in einen verrauchten Brandabschnitt führen, ist die Forderung nicht zu erfüllen.

Ist eine Dynamische Fluchtweglenkung (DFWL) erforderlich, um die Sicherheit beim Verlassen der Arbeitsstätte zu gewährleisten, muss die Dynamische Fluchtweglenkung (DFWL) zusätzlich zur hochmontierten Sicherheitsbeleuchtung eingesetzt werden.

Richtungsvariable Notleuchten führen insbesondere zu einer Verbesserung:

1. der Wahrnehmung des Verlaufes und Begrenzung des Fluchtweges,
2. der Wahrnehmung baulicher Einrichtungen z. B. Treppen, Bedienelemente und
3. der Orientierung bei Verrauchung.

Dynamische Fluchtweglenkungen (DFWL) können aus Rettungszeichen, Zusatzzeichen, Leitmarkierungen, Sicherheitsleuchten (DIN EN 60598-2-22 und DIN EN 50172) bestehen.

13. Kompensation bauordnungsrechtlicher Mängel und Abweichungen

Bei Sanierungen oder Umbauten sind baurechtliche Brandschutzanforderungen nicht immer umsetzbar oder wirtschaftlich vertretbar.

In historischen Gebäuden lassen sie sich nicht umsetzen, wenn Bauordnungsrecht und Denkmalschutz im Widerspruch zueinander stehen.

Die richtungsvariable Sicherheitsbeleuchtung kann solche Widersprüche auflösen und zusätzliche Kosten vermeiden, z. B. bei

- 2. Fluchtweg erforderlich
- Fluchtweg zu lang
- Foyer offen
- Nutzungsänderung – auch temporär

Temporäre Nutzungsänderungen sind ebenfalls durch eine richtungsvariable Sicherheitsbeleuchtung möglich.

Wenn Klassenräume allgemeinbildender Schulen abends auch zur Erwachsenenbildung genutzt werden sollen, sind Teile des Gebäudes für die Besucher zu sperren, da Fluchtwege unter Umständen nicht genutzt werden können.

Eine richtungsvariable Sicherheitsbeleuchtung ist in der Lage, temporär einen alternativen Fluchtweg auszuweisen und damit die temporäre Nutzungsänderung zu ermöglichen.

Musterbauordnung MBO
§ 3 Allgemeine Anforderungen

Anlagen sind so anzuordnen, zu errichten, zu ändern und instand zu halten, dass die öffentliche Sicherheit und Ordnung, insbesondere Leben, Gesundheit und die natürlichen Lebensgrundlagen, nicht gefährdet werden; dabei sind die Grundanforderungen an Bauwerke gemäß Anhang I der Verordnung (EU) Nr. 305 / 2011 zu berücksichtigen.

Dies gilt auch bei der Änderung ihrer Nutzung.

14. Barrierefreiheit

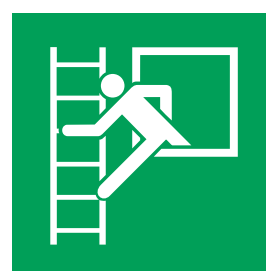
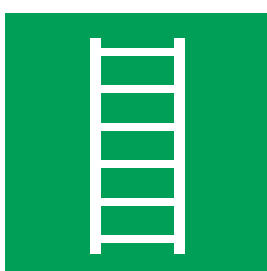
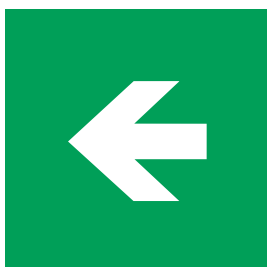
Sämtliche Maßnahmen, die im Zuge einer barrierefreien Sicherheitsbeleuchtung entwickelt werden, sollten unter zwei Gesichtspunkten hinterfragt werden:

Werden die barrierefreien Schutzziele sowohl für den Normalbetrieb des Gebäudes als auch für den Gefahrenfall erfüllt?

Ein wesentlicher Aspekt ist besonders hervorzuheben: Barrierefreie Rettungsmöglichkeiten müssen bereits im Vorfeld geplant werden. Sie dürfen nicht erst nach der Errichtung des Gebäudes angedacht werden, sondern sind bereits bei der konzeptionellen Planung der Sicherheitsbeleuchtung zu berücksichtigen. Nur so können die baulichen und organisatorischen Maßnahmen zur Rettung optimal ineinandergreifen und vergleichbare Rettungsmöglichkeiten für Menschen mit und ohne Behinderungen schaffen.

Stichworte

- Neben-/ Fluchtwege und Ausstiege oder angeleitete Stellen
- Treppen / Rettungsstühle / Schutzbereiche und hilfeleistende Personen
- Menschenansammlungen vor nicht nutzbaren Fluchtwegen
- Suchen eines alternativen Fluchtweges für Blinde und Rollstuhlfahrer
- Zwei-Sinne-Prinzip



Die richtungsvariable Sicherheitsbeleuchtung erhöht das Schutzniveau für Menschen mit Behinderung und verkürzt die Zeit der Selbstrettung. Sie kann verschiedene und barrierefreie Fluchtwege für Menschen mit verschiedenen Behinderungen (gehfähig) ausweisen.

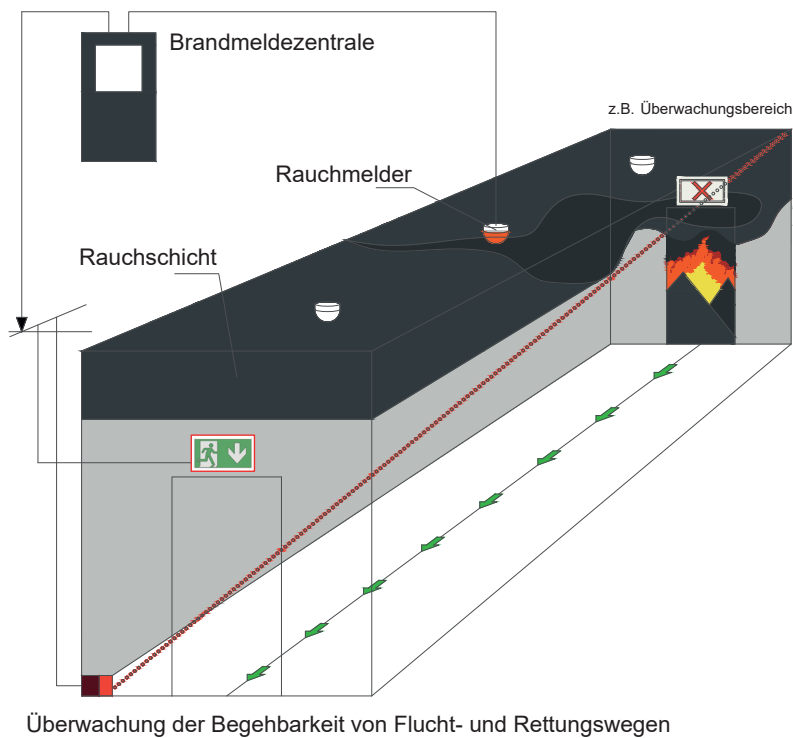
Das Zwei-Sinne-Prinzip lässt sich ebenfalls umsetzen. Neben tiefmontierten dynamischen Sicherheitszeichen DNSZ kann eine akustische Fluchtwegleitung realisiert werden, die über die Tonhöhe und Lautstärke einen sicheren Fluchtweg ausweist.

15. Dynamische / Adaptive Fluchtwegleitung DFWL / AFWL

Die DFWL unterstützt eine effiziente Evakuierung im Gefahrenfall. Erkennt eine Brandmeldeanlage BMA einen Brand / Rauch, oder eine Gefahrenmeldeanlage GMA eine andere Gefahr (Amok / Gas) leiten diese die Evakuierung durch Ansteuerung des DFWL ein.

Die Brandfallsteuermatrix steuert die explosionsartige Entfluchtung des betroffenen Bereiches.

Eine Adaptive Fluchtwegleitung AFWL reagiert auf sich verändernde Gefahren. Dazu wird permanent die Begehrbarkeit von Fluchtwegen überwacht, z.B. durch Automatische Brandmelder.



Diese überwachen ihre Umgebung auf physikalische Brandkenngrößen wie:

- Lufttrübung,
- Wärme,
- Aerosole,
- Gaskonzentrationen,
- UV- und Infrarotstrahlung.

Werden die Schwellwerte für das Alarmkriterium überschritten, meldet das Gerät den Alarm an die Brandmeldezentrale. Möglich sind auch Video-, Zutrittskontroll- und Gebäudemanagementsysteme GMS.

Bei AFWL werden Auswertungen über die Begehrbarkeit der Fluchtwege verarbeitet und die optischen (SiBe) und / oder akustischen (SAA) Systeme anzusteuern. Taktile Systeme sind statisch und trotzdem lebenswichtig.

16. Technische Regeln

Mindestanforderungen an elektrisch betriebene optische Sicherheitsleitsysteme werden in der Vornorm DIN VDE V 0108-200 beschrieben. Sie enthält Anforderungen an niedrig- und hochmontierte DLS (Dynamische Sicherheitsleitsysteme).

Die DFWL / AFWL ist in der DIN 14036:2023-12 festgelegt. Die Vollnorm legt Anforderungen an die Planung und die Umsetzung von Konzepten zur richtungsvariablen Fluchtweglenkung fest, mit denen die Selbstrettung in sichere Bereiche inner- oder außerhalb baulicher Anlagen unterstützt wird.

Die Norm beschreibt dazu alle Phasen der schutzzielorientierten Realisierung einer Dynamischen Fluchtweglenkung, von der Planung bis zur Instandhaltung. Wesentlicher Bestandteil ist das Fluchtweglenkungskonzept, das sämtliche Anforderungen an die Fluchtweglenkung bündelt. Im Anhang B wird der Aufbau einer Adaptiven Fluchtweglenkung gezeigt, welche auch bei sich ändernden Gefahren einen sicheren Fluchtweg ausweist.

Brandschutzgutachter, Planer, Errichter, Prüfer, Betreiber erhalten mit der DIN 14036 eine praxisnahe Hilfe bei der Genehmigung, Planung und Umsetzung einer Fluchtweglenkung.

Die Dynamische Fluchtweglenkung ist mit einer Brandmeldeanlage BMA verbunden, weshalb einmalig der sicherste ausgewiesen wird.

Die nächste Stufe ist die Adaptive Fluchtweglenkung.

Durch Sensoren werden die Fluchtwege überwacht.

Im Gefahrenfall wird durch dynamische Sicherheitszeichen DSZ der sicherste Fluchtweg ausgewiesen, auch wenn ein Brand sich ausweitet.

Adaptive Emergency Escape Lighting Systems AEELS

Dieser wird bereits in der E DIN EN 1838:2022-06 erwähnt und wird aktuell in der FprCEN / TS 17951:2024-01-08 (DOR) Angewandte Lichttechnik Adaptive Sicherheitsbeleuchtungssysteme AEELS bearbeitet.

17. Fragen zum Einsatz DFWL

MVV TB 2023 / 1, Anhang 14

4.3 Planung, Bemessung und Ausführung der Sicherheitsbeleuchtungsanlagen

Sicherheitsbeleuchtungsanlagen, deren technische Planung, Bemessung und Ausführung unter Anwendung der Normenreihe DIN VDE 0100 (mit Ausnahme der Normenteile 801 ff), DIN VDE V 0108-100-1:2018-12 und DIN EN 1838:2019-11 sowie unter Beachtung des Abschnitts 5 Sicherheitsstromversorgungsanlagen dieser technischen Regel erfolgt, erfüllen die bauordnungsrechtlichen Anforderungen, sofern im bauaufsichtlichen Verfahren nicht weitergehende Anforderungen gestellt sind.

Alle notwendigen Angaben sind im Brandschutznachweis darzustellen.

Wenn im BSK / BSN Angaben fehlen oder nicht ausreichend dargestellt sind, können folgende Fragen zur Klärung beitragen:

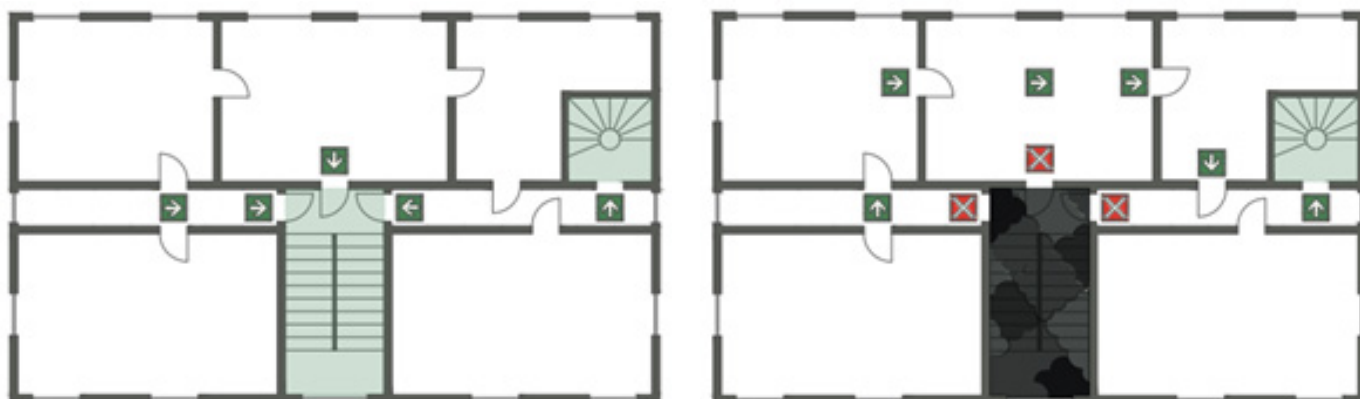
- Werden hochmontierte Dynamische Sicherheitszeichen DSZ gefordert?
- Werden niedrigmontierte Dynamische Sicherheitszeichen DNSZ gefordert?
- Werden niedrigmontierte Sicherheitsleuchten gefordert?
- Werden niedrigmontierte Dynamische Lichtmarkerketten gefordert?
- Welche Bemessungsbetriebsdauer wird gefordert?
- Welche Aktivierungszeit wird gefordert?
- Wie werden die Dynamischen Sicherheitszeichen DSZ / DNSZ angesteuert?
- Wurde bereits eine Brandfallsteuermatrix erstellt?

18. Argumentationshilfen für DFWL

- Abweichungen vom Bauordnungsrecht werden durch DFWL kompensiert.
- Temporäre Nutzungsänderungen werden erst durch DFWL ermöglicht.
- Zur Erreichung der Schutzziele (Selbstrettung) ist eine DFWL mit DSZ erforderlich.
- Zur Erreichung der Schutzziele (Selbstrettung) ist eine DFWL mit DSZ und DNSZ erforderlich.
- Zur Erreichung der Schutzziele (Selbstrettung) ist eine DFWL mit DSZ, DNSZ und niedrigmontierten Sicherheitsleuchten erforderlich.
- Zur Erreichung der Schutzziele (Selbstrettung) ist eine DFWL mit DSZ, DNSZ und niedrigmontierten Lichtmarkerketten erforderlich.
- Zur Erreichung der Schutzziele (Selbstrettung) ist eine DFWL mit DSZ, DNSZ und niedrigmontierten dynamischen Lichtmarkerketten erforderlich.

19. Projekte

In Bestandsgebäuden sind kreative Lösungen erforderlich, um den Anforderungen der Nutzer, des Bauordnungsrechts oder auch des Denkmalschutzes gerecht zu werden.

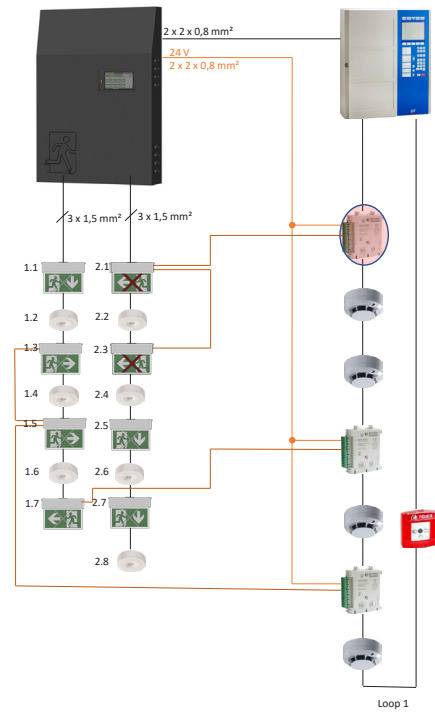
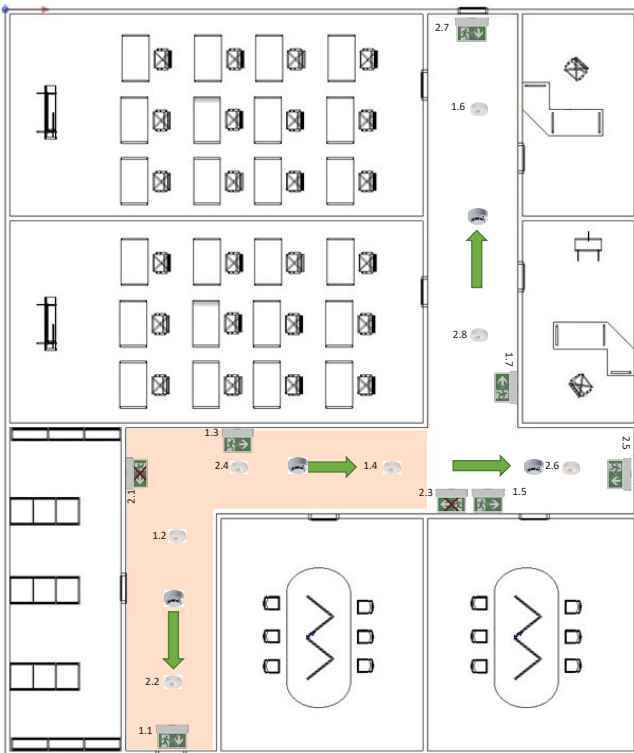
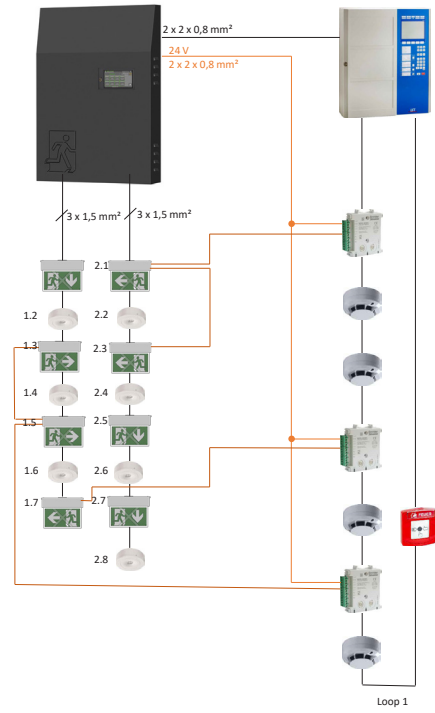
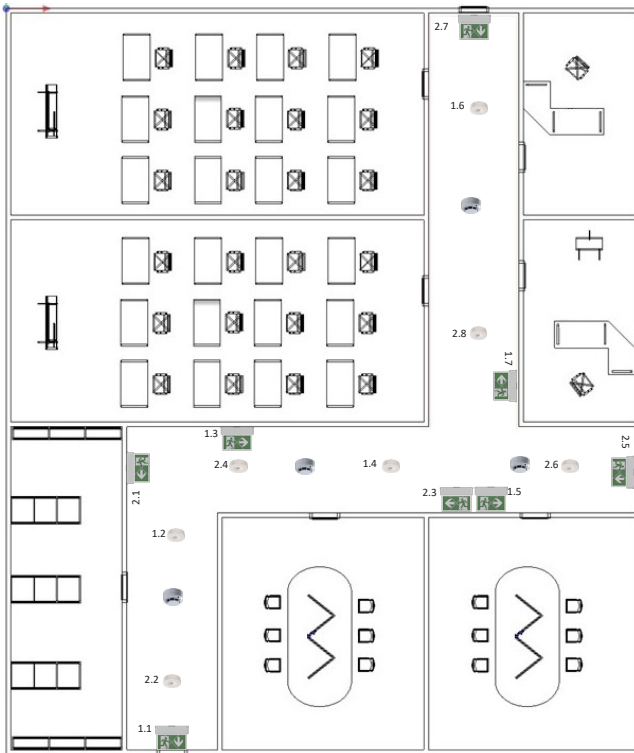


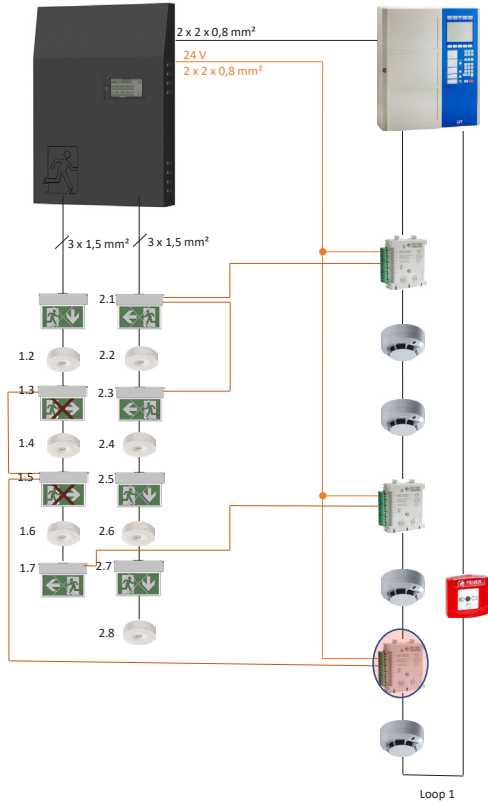
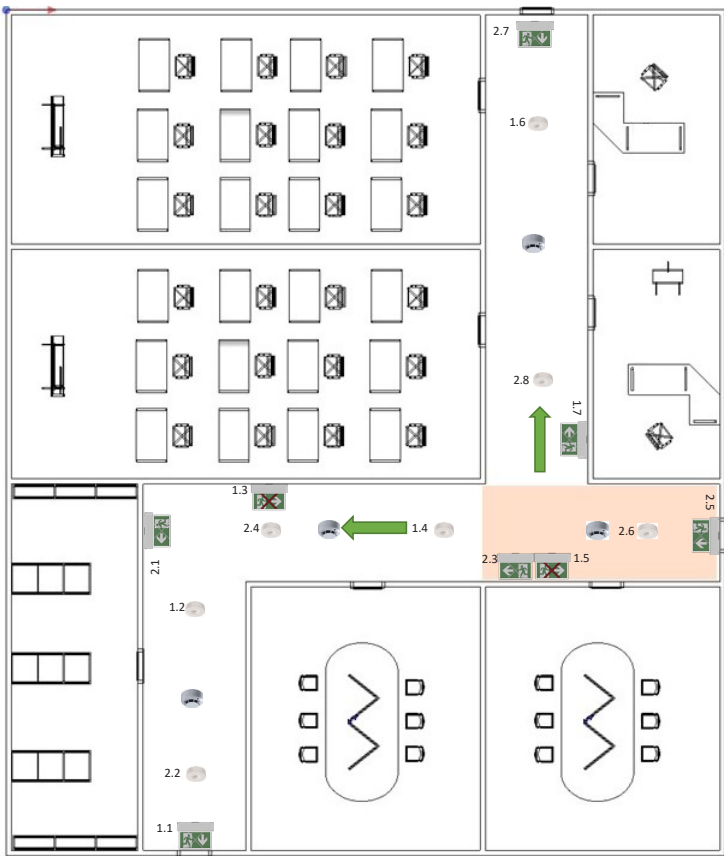
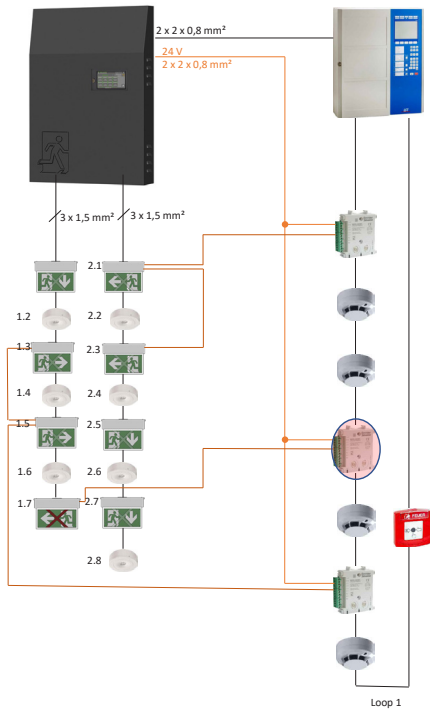
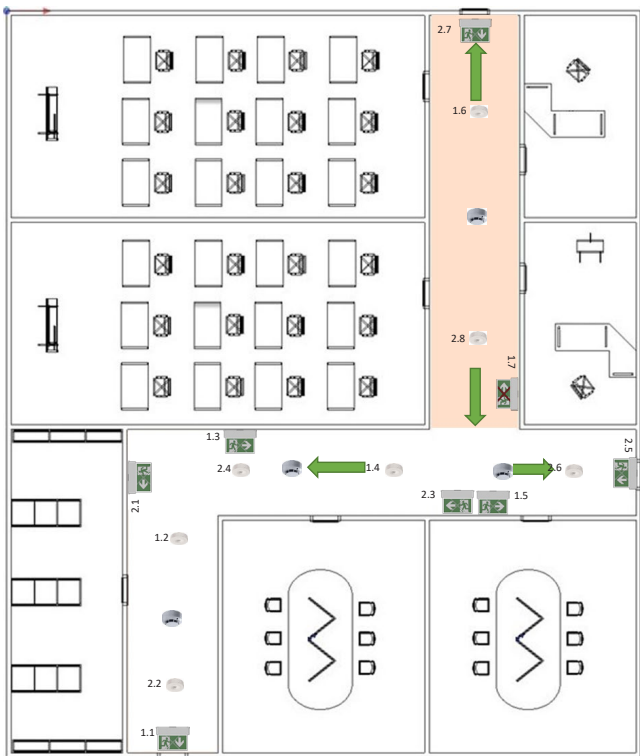
DE

In bestehenden Logistikcentern wurden Fachbodenregalanlagen (sogenannte Picktower) errichtet.

Gegenüber den bereits bestehenden Fachbodenregalanlagen mussten zusätzliche Schutzziele erreicht werden, um die Personensicherheit sowie wirksame Löscharbeiten durch die Feuerwehr zu ermöglichen.

In die bereits bestehenden Brandabschnitte, die unverändert bestehen blieben, sowie in die bestehenden Gebäudehüllen wurden Fachbodenregalanlagen eingebaut, die auf dem Betonboden und weiteren begehbaren Regalbereichen durch Mitarbeiter begangen werden können.





20. Quellenverzeichnis

- Brandschutzkonzept BSK / Brandschutznachweis BSN als Teil der Baugenehmigung
- Musterbauordnung MBO 23.09.2022
- Muster-Verwaltungsvorschrift Technische Baubestimmungen MVV TB 2023 / 1 mit Druckfehlerberichtigung 10.05.2023
- Muster einer Verordnung über den Bau von Betriebsräumen für elektrische Anlagen M-EltbauVO 22.02.2022
- Muster-Richtlinie über brandschutztechnische Anforderungen an Leitungsanlagen MLAR 03.09.2020
- DIN EN 1838:2022-06 - Entwurf
Angewandte Lichttechnik - Notbeleuchtung
- DIN VDE 0100-100:2009-06
Errichten von Niederspannungsanlagen
Allgemeine Grundsätze, Bestimmungen allgemeiner Merkmale, Begriffe
- DIN VDE V 0108-100-1:2018-12
Sicherheitsbeleuchtungsanlagen
Vorschläge für ergänzende Festlegungen zu EN 50172:2004
- DIN VDE V 0108-200:2018-12
Sicherheitsbeleuchtungsanlagen
Elektrisch betriebene optische Sicherheitsleitsysteme
- DIN EN IEC 60598-2-22 (VDE 0711-2-22):2023-07
Leuchten
Besondere Anforderungen - Leuchten für Notbeleuchtung
- DIN EN 50171 (VDE 0558-508):2022-10
Zentrale Sicherheitsstromversorgungssysteme
- DIN EN 50172 (VDE 0108-100):2023-06 - Entwurf
Sicherheitsbeleuchtungsanlagen
- DIN 14036:2023-12
Dynamische und Adaptive Fluchtweglenkung
Planung und Umsetzung von richtungsvariablen Konzepten
- Abb. „Projekte“: Adobe Stock

