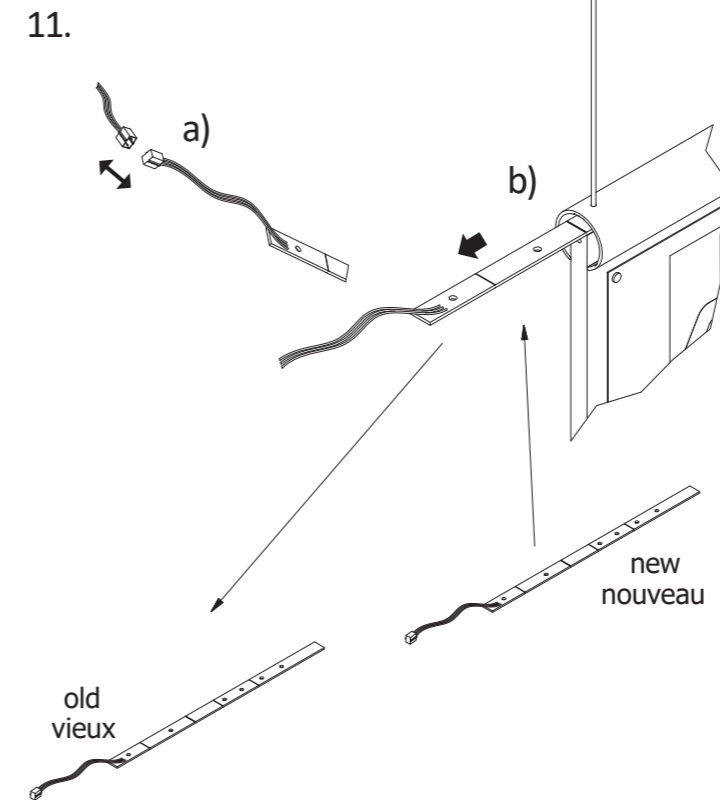
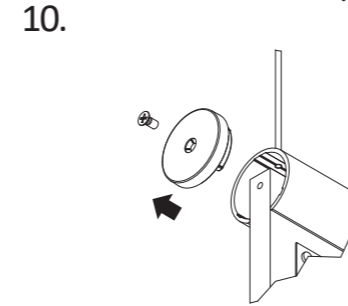
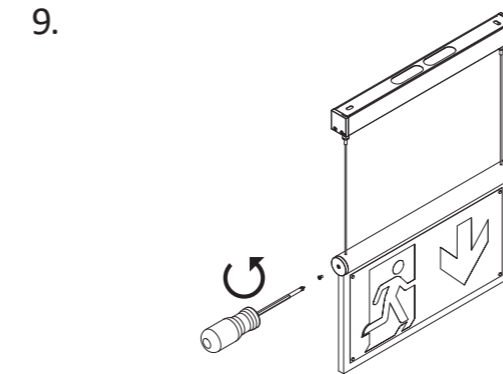
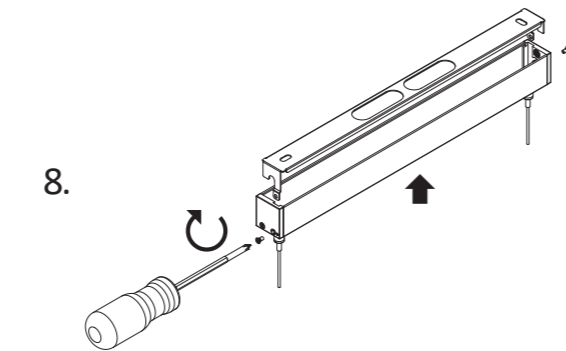
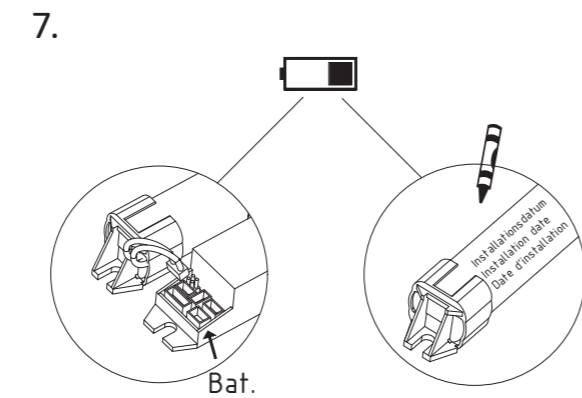
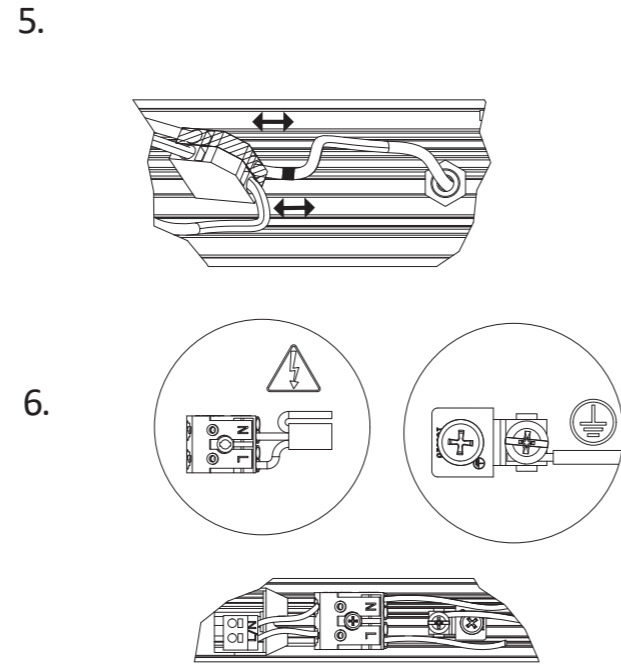
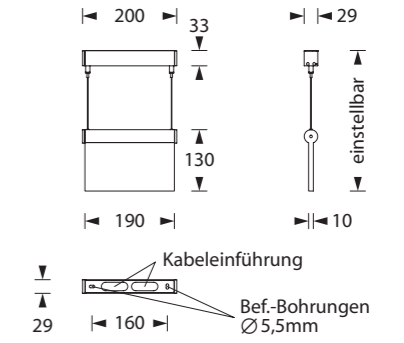


Art.-Nr./Item no./N° d'Art. 670327-V03

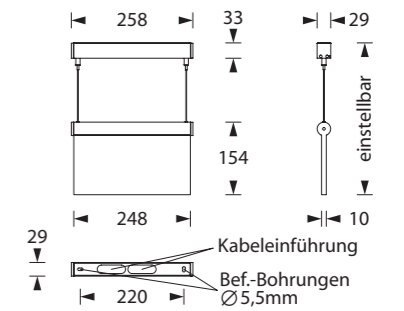


10. → 9.

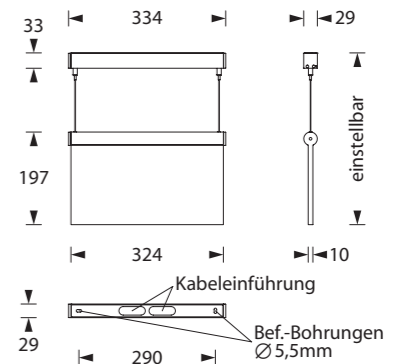
Gehäuseausführung / Casing design / Configuration logement
 200 x 163 x 29 mm
 Deckenmontage / ceiling installation / montage au plafond



Gehäuseausführung / Casing design / Configuration logement
 258 x 187 x 29 mm
 Deckenmontage / ceiling installation / montage au plafond



Gehäuseausführung / Casing design / Configuration logement
 334 x 230 x 29 mm
 Deckenmontage / ceiling installation / montage au plafond



<div> </div> <div>Rettungszeichen-Scheibenleuchte, Aluminium für Seilmontage</div>
Diese Anleitung richtet sich ausschließlich an den Elektrofachmann bzw. das ausführende Installationsunternehmen. Bei Installation der Einzelbatterie-Variante zusätzliche Instruktion beachten.

Allgemeine Sicherheitshinweise

Bei der Installation und bei Arbeiten an der Notleuchte sind die notwendigen Sicherheits- und Unfallverhütungsvorschriften, die allgemein anerkannten Regeln der Technik sowie die nachfolgenden Sicherheitshinweise einzuhalten. Insbesondere ist die Leuchte dazu spannungsfrei zu schalten, wobei zu berücksichtigen ist, dass bei Netzlichtbetrieb und Notlichtbetrieb (Netzausfall) unterschiedliche Versorgungsspannungen anstehen können.

Leuchtenausführungen mit Überwachungsbaustein

Bei Leuchtenausführungen mit Überwachungsbaustein zur Leuchten-Einzelüberwachung, sind die Einstellungen der Leuchtenadressen sowie zusätzliche Funktionen entsprechend den Bildern und Angaben auf dem Überwachungsbaustein bzw. in der beiliegenden Einstellungsanleitung vorzunehmen.

Einzelbatterie-Leuchten

Bei Einzelbatterie-Leuchten ist darauf zu achten, dass die Batterie auszu-tauschen ist, wenn die Leuchte trotz korrekter Ladung der Batterie nicht mehr die erforderliche Brenndauer erreicht. Bitte auf dem dafür vorgesehenen Feld des Akkus das Installationsdatum vermerken. Bei Installation der Einzelbat-terie-Variante zusätzliche Instruktion beachten. Batterien müssen spätestens 3 Monate nach Lieferdatum nachgeladen werden, anderenfalls kann es zu Beschädigungen der Batterien durch Tiefentladung kommen!

Entsorgung

Bei der Entsorgung von Leuchten sind die gültigen Vorschriften des ElektroG für Entsorgung und Recycling einzuhalten.

Ersatzteile

Um die Nenndaten der Leuchte sicherzustellen, sind insbesondere bei Leucht-mittel, Elektronik-Komponenten und ggf. Akkumulatoren nur Original-Ersatz-teile einzusetzen!

Achtung

Bei Schäden, die durch Nichtbeachtung der Anleitung verursacht werden, er-lischt der Garantieanspruch. Für Folgeschäden, die daraus resultieren, über-nehmen wir keine Haftung. Diese Bedienungsanleitung ist vor Inbetriebnah-me des Produktes genauestens durchzulesen.

Technische Änderungen vorbehalten!

▀ ▀ Lampe de signal de secours, Aluminium pour assemblage de câbles

Cette notice s’adresse exclusivement à l’électricien spécialisé ou à l’entreprise en charge de l’installation. Respecter les instructions supplémentaires lors de l’installation de la variante de bloc autonome.

Consignes générales de sécurité

Lors de l’installation et de travaux sur la lampe d’urgence, les consignes né-cessaires de sécurité et de prévention des accidents, les règles générales de la technique ainsi que les consignes de sécurité suivantes doivent être res-pectées. Mettre en particulier la lampe hors tension tout en tenant compte du fait que différentes tensions d’alimentation peuvent être générées lors du fonctionnement de la lumière secteur et de la lumière d’urgence (panne de secteur).

Configurations de lampes avec bloc de surveillance

Sur les configurations de lampes avec bloc de surveillance pour la surveillance individuelle des lampes, effectuer les réglages des adresses de lampes et des fonctions supplémentaires tel illustré sur les figures et les indications du bloc de surveillance et/ou des instructions de réglage fournies.

Lampes à bloc autonome

Veiller, sur les lampes à bloc autonome, à remplacer le bloc si la lampe n’atteint plus la durée d’éclairage requise bien que le bloc soit chargé correc-tement. Noter la date d’installation sur le champ de l’accu prévu à cet effet. Respecter les instructions supplémentaires lors de l’installation de la variante de bloc autonome. Les batteries doivent être rechargées au plus tard 3 mois après la date de livraison, dans le cas contraire, une décharge totale pourrait endommager les batteries !

Élimination

Pour l’élimination des lampes, respecter les prescriptions en vigueur de la loi électrique sur l’élimination et le recyclage.

Pièces de rechange

Pour garantir les données nominales de la lampe, utiliser exclusivement les pièces de rechange originales, en particulier pour les sources lumineuses, les composants électriques et, le cas échéant, les accumulateurs !

Attention

En cas de dommages dus au non respect des instructions, toute demande de garantie est annulée. Nous ne saurions être responsable des dommages consécutifs en résultant. Lire l’intégralité de cette notice d’utilisation avant de mettre le produit en service.

Sous réserve de modifications techniques !

<div> </div> <div>Emergency exit luminaire, Aluminum for cable assembly</div>
This is a professional manual for certified electricians and professional instal-tation companies only. When installing the self contained version follow the additional instructions.

General safety notices

Relevant safety and accident prevention measures, accepted technology re-gulations and the following safety notices must be observed when installing or carrying out any work on the safety light. In particular, the lamp must be disconnected from the mains and special care must be taken, as it will still be live from the backup system.

Lamp models with monitoring module

For lamp models with monitoring module for individual lamp monitoring, the configuration of individual lamp addresses and additional functions must be carried out in accordance with the images and data provided on the moni-toring module or in the enclosed alignment instructions.

Self contained luminaires

For self contained luminaires the replacement of the battery is needed when the battery no longer meets its rated duration of operation after the corre-sponding recharge period. Note down the installation date on the provided place of the battery. When installing the self contained version follow the additional instructions. Batteries must be recharged 3 months after delivery date at the latest, otherwise the batteries can be damaged due to a total discharge!

Disposal

Please observe current regulations of ElektroG for the disposal and recycling of lamps.

Spare parts

Only use original parts for the replacement of illuminants, electronic compo-nents and accumulators (where applicable) to ensure compliance with nominal data!

Attention

Any damage incurred due to non-compliance with this manual will not be covered by the warranty. We accept no liability for consequential damages incurred due to non-compliance. Make sure to read this manual prior to com-missioning the product.

Subject to technical changes without notice!

--

Hinweis zur Montage der Piktogramm-Vorsatzfolien

Entfernen Sie die Folie von beiden Seiten der Lichtlenkscheibe. Bei einseitigen Piktogramm-Scheiben legen Sie die Piktogramm-Vorsatzfolie auf die unbe-siebte Seite der Scheibe. Drücken Sie die beiliegenden Steckpinne fest in die vorgestanzten vier Löcher ein.

<div> </div> <div>Indication for the assembly of the pictogram foils</div>
Remove the foil from both sides of the light-deflecting pane. By one-sided pictogram panes put the pictogram-foil on the unprinted side of the pane. Press the added pins into the pre-stamped four holes.

¹⁾ **Bitte auf dem dafür vorgesehenen Feld des Akkus das Installationsdatum vermerken.**

²⁾ **Bei Installation der Einzelbatterie-Variante zusätzliche Instruktion beachten.**

³⁾ Nicht für Gehäuseausführung 200 x 163 x 29mm.



¹⁾ *Note down the installation date on the provided place of the battery.*

²⁾ *When installing the self contained version follow the additional instructions.*

³⁾ *Not for casing design 200 x 163 x 29mm.*

<div> </div> <div>Conseil pour l’application des pictogrammes</div>
Enlevez le film des deux côtés de la vitre de contrôle du rayonnement solaire. Sur les vitres à pictogramme d’un seul côté, posez le film d’avancée avec le pictogramme côté non poudré de la vitre. Pressez le pion enfichable fourni dans les quatre orifices pré-percés.

Technische Daten

Schutzart <i>Protection class</i>	IP 40
<i>Indice de protection boîtier</i>	

Abmessungen B x H x T <i>Dimensions (WxHxD)</i>	200 x 163 x 29 mm
<i>Dimensions (LxHxP)</i>	

--	--	--

Leuchtmittel <i>Illuminants</i>	
<i>Source lumineuse</i>	LED
Lichtstrom Netz <i>Light current net</i>	190lm
<i>Flux lumineux secteur</i>	
Netzanschlussleistung <i>Power consumption</i>	3 VA
<i>Puissance du raccordement</i>	
Batterie-Stromaufnahme <i>Battery current input</i>	74mA
<i>Consommation électrique du bloc</i>	

Leuchtmittel <i>Illuminants</i>	
<i>Source lumineuse</i>	LED
Lichtstrom Netz <i>Light current net</i>	260lm
<i>Flux lumineux secteur</i>	
Lichtstromverhältnis Not/Netz <i>Luminous flux</i>	1h/3h/8h
<i>Emergency / Mains</i>	
<i>Intensité lumineuse</i>	
<i>Urgence / Secteur</i>	
Netzanschlussleistung <i>Power consumption</i>	3,5VA
<i>Puissance du raccordement</i>	
Batterie-Stromaufnahme <i>Battery current input</i>	89mA
<i>Consommation électrique du bloc</i>	

Leuchtmittel <i>Illuminants</i>	
<i>Source lumineuse</i>	LED
Lichtstrom Netz <i>Light current net</i>	350lm
<i>Flux lumineux secteur</i>	
Lichtstromverhältnis Not/Netz <i>Luminous flux</i>	1h/3h/8h
<i>Emergency / Mains</i>	
<i>Intensité lumineuse</i>	
<i>Urgence / Secteur</i>	
Netzanschlussleistung <i>Power consumption</i>	4,5VA
<i>Puissance du raccordement</i>	
Batterie-Stromaufnahme <i>Battery current input</i>	119mA
<i>Consommation électrique du bloc</i>	

Anschlussspannung <i>Voltage supply</i>	24V 50/60Hz / 0Hz	230V 50/60Hz /220V DC +25/-20%	230V 50/60Hz ³⁾
<i>Alimentation</i>			
Nennbetriebsdauer ^{1) 2)} <i>Rated duration</i> ^{1) 2)}			1h/3h/8h ³⁾
<i>La durée de fonctionnement nominale</i> ^{1) 2)}			
NiMh-Akku			4,8V 0,8Ah ³⁾
Batterie NiMh 1h/3h/8h			
Temperaturbereich <i>Temperature range</i>	-10°C – +40°C	-10°C – +40°C	
<i>Plage de température</i>			
Bereitschaftsschaltung <i>non maintained mode</i>			-0°C – +35°C ³⁾
<i>mode veille</i>			
Dauerschaltung <i>maintained mode</i>			-5°C – +30°C ³⁾
<i>mode permanent</i>			

Caractéristiques techniques

Anschlussklemmen (mm ² für Doppelbelegung) <i>Connecting terminals (mm² for double assignment)</i>	3 x 2,5 mm ²
<i>Bornes de raccordement secteur (mm² pour borniers doubles)</i>	2 x 2,5 mm ²

Systemleuchten für Zentralversorgung <i>Luminaire for CPS</i>		Einzelbatterieleuchten <i>Self contained luminaire</i>	
Luminaire de système d'alimentation centrale		Lampe à bloc autonome	
24V	230V	230V	
Gehäuseausführung / Casing design / Configuration logement 200 x 163 x 29 mm			
	<div>1,5W</div> <div>LED</div>	<div>1,5W</div> <div>LED</div>	-
	190lm	190lm	-
	3 VA	5 VA	-
	74mA	12mA	-
Gehäuseausführung / Casing design / Configuration logement 258 x 187 x 29 mm			
	<div>2W</div> <div>LED</div>	<div>2W</div> <div>LED</div>	<div>2W</div> <div>LED</div>
	260lm	260lm	260lm
			15%-50% / 100%
	3,5VA	5,5VA	5,5VA
	89mA	14mA	
Gehäuseausführung / Casing design / Configuration logement 334 x 230 x 29 mm			
	<div>3W</div> <div>LED</div>	<div>3W</div> <div>LED</div>	<div>3W</div> <div>LED</div>
	350lm	350lm	350lm
			15%-50% / 100%
	4,5VA	6VA	6VA
	119mA	19mA	
alle Gehäuseausführungen / all casing designs / toutes les conceptions du logement			
	24V 50/60Hz / 0Hz	230V 50/60Hz /220V DC +25/-20%	230V 50/60Hz ³⁾
			1h/3h/8h ³⁾
			4,8V 0,8Ah ³⁾
	-10°C – +40°C	-10°C – +40°C	
			-0°C – +35°C ³⁾
			-5°C – +30°C ³⁾