

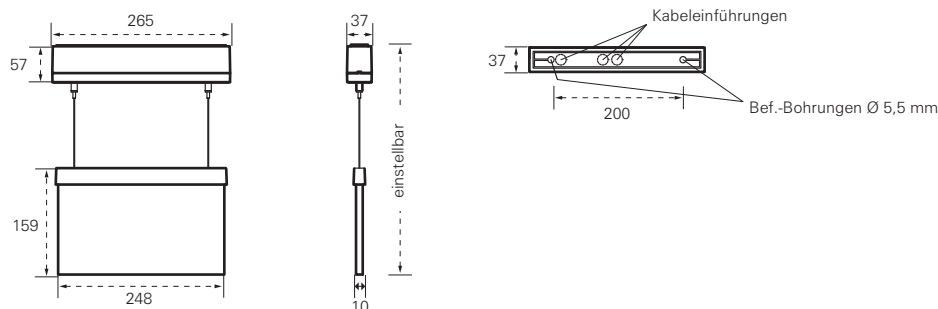
Serie S-LINE 200 DMS



Extrem schlankes, ansprechendes Gehäuse aus Polycarbonat. Schraubenloser, leicht zu handhabender Verschlussmechanismus. Ausführung für Scheiben-Seilabhängung (Seil 1,5m) als Deckenaufbau-Version. Mit optionalem Deckeneinbaurahmen auch als Deckeneinbau-Variante. Die 10 mm Lichtlenkscheibe wird mit einer 1 Watt oder 2 Watt LED-Leiste ausgeleuchtet und mit einem Piktogramm-Set geliefert.. Für Anlagen nach EN 60598-22, EN 1838 und DIN EN ISO 7010.	
Erkennungsweite	23 m
Anschlussklemmen	2 x 2,5 mm ² für Doppelbelegung
Gehäuse/Farbe	Polycarbonat, weiß
Montageart	Seilmontage (Deckenaufbau und optional Deckeneinbau)
Abmessungen (B x H x T)	265 x 216 x 37 mm

S-LINE 200 DMS	Systemleuchten für ZENTRALVERSORGUNG		EINZELBATTERIELEUCHTEN	
	1 W LED-Leiste	2 W LED-Leiste	1 W LED-Leiste	2 W LED-Leiste
Lichtstrom (Netz)	130 lm	260 lm	130 lm	260 lm
Lichtstromverhältnis Not (DC) / Netz	-	-	15% - 50% / 100%	
Batterie-Stromaufnahme	11 mA	14 mA	-	
Netzanschlussleistung	4,5 VA	5,5 VA	4,5 VA	5,5 VA
Gewicht				
Nennbetriebsdauer Batteriebetrieb	-	-	1 h / 3 h / 8 h	
Anschlussspannung NiMh-Akku	230 V 50/60 Hz / 220 V DC +25/-20 %		230 V 50/60 Hz 4,8V 0,8 Ah	
Temperaturbereich Bereitschaftsschaltung Dauerschaltung	-10 °C bis +40 °C - -		- 0 °C bis +35 °C -5 °C bis +30 °C	
optional: Leuchtenschalt- und Überwachungsbaustein Selbstüberwachung Busüberwachung	MSÜ3, SET009, SET010 - -		- SELF CHECK SAFELOG	
Zubehör	Deckeneinbaurahmen nur für Deckeneinbaumontage			

Leuchtenmaße S-LINE 200 DMS





S-LINE 200 DMS Serie

IP40



LED



Systemleuchten für Zentralversorgung

Typ	Leuchtmittel	Lichtstrom	Netzanschlussleistung	Batteriestromaufnahme
S-LINE 200 DMS LED	1 W LED-Leiste	130 lm	4,5 VA	11 mA
S-LINE 200 DMS LED + ELC	1 W LED-Leiste	130 lm	5 VA	11 mA
S-LINE 200 DMS LED + MSÜ3	1 W LED-Leiste	130 lm	5 VA	11 mA
S-LINE 200 DMS LED + SET009	1 W LED-Leiste	130 lm	5 VA	11 mA
S-LINE 200 DMS LED + SET010	1 W LED-Leiste	130 lm	5 VA	11 mA
S-LINE 200 DMS LED	2 W LED-Leiste	260 lm	5,5 VA	14 mA
S-LINE 200 DMS LED + ELC	2 W LED-Leiste	260 lm	6 VA	14 mA
S-LINE 200 DMS LED + MSÜ3	2 W LED-Leiste	260 lm	6 VA	14 mA
S-LINE 200 DMS LED + SET009	2 W LED-Leiste	260 lm	6 VA	14 mA
S-LINE 200 DMS LED + SET010	2 W LED-Leiste	260 lm	6 VA	14 mA

Einzelbatterieleuchten

Typ	Leuchtmittel	Lichtstrom Netzbetrieb	Netzanschlussleistung	Nennbetriebsdauer
S-LINE 200 DMS EB LED	1 W LED-Leiste	130 lm	4,5 VA	1 h
S-LINE 200 DMS EB-SC LED	1 W LED-Leiste	130 lm	4,5 VA	1 h
S-LINE 200 DMS EB-SL LED	1 W LED-Leiste	130 lm	4,5 VA	1 h
S-LINE 200 DMS EB-SW LED	1 W LED-Leiste	130 lm	5 VA	1 h
S-LINE 200 DMS EB LED	2 W LED-Leiste	260 lm	5,5 VA	1 h
S-LINE 200 DMS EB-SC LED	2 W LED-Leiste	260 lm	5,5 VA	1 h
S-LINE 200 DMS EB-SL LED	2 W LED-Leiste	260 lm	5,5 VA	1 h
S-LINE 200 DMS EB-SW LED	2 W LED-Leiste	260 lm	6 VA	1 h
S-LINE 200 DMS EB LED	1 W LED-Leiste	130 lm	4,5 VA	3 h
S-LINE 200 DMS EB-SC LED	1 W LED-Leiste	130 lm	4,5 VA	3 h
S-LINE 200 DMS EB-SL LED	1 W LED-Leiste	130 lm	4,5 VA	3 h
S-LINE 200 DMS EB-SW LED	1 W LED-Leiste	130 lm	5 VA	3 h
S-LINE 200 DMS EB LED	2 W LED-Leiste	260 lm	5,5 VA	3 h
S-LINE 200 DMS EB-SC LED	2 W LED-Leiste	260 lm	5,5 VA	3 h
S-LINE 200 DMS EB-SL LED	2 W LED-Leiste	260 lm	5,5 VA	3 h
S-LINE 200 DMS EB-SW LED	2 W LED-Leiste	260 lm	6 VA	3 h
S-LINE 200 DMS EB LED	1 W LED-Leiste	130 lm	4,5 VA	8 h
S-LINE 200 DMS EB-SC LED	1 W LED-Leiste	130 lm	4,5 VA	8 h
S-LINE 200 DMS EB-SL LED	1 W LED-Leiste	130 lm	4,5 VA	8 h
S-LINE 200 DMS EB-SW LED	1 W LED-Leiste	130 lm	5 VA	8 h
S-LINE 200 DMS EB LED	2 W LED-Leiste	260 lm	5,5 VA	8 h
S-LINE 200 DMS EB-SC LED	2 W LED-Leiste	260 lm	5,5 VA	8 h
S-LINE 200 DMS EB-SL LED	2 W LED-Leiste	260 lm	5,5 VA	8 h
S-LINE 200 DMS EB-SW LED	2 W LED-Leiste	260 lm	6 VA	8 h