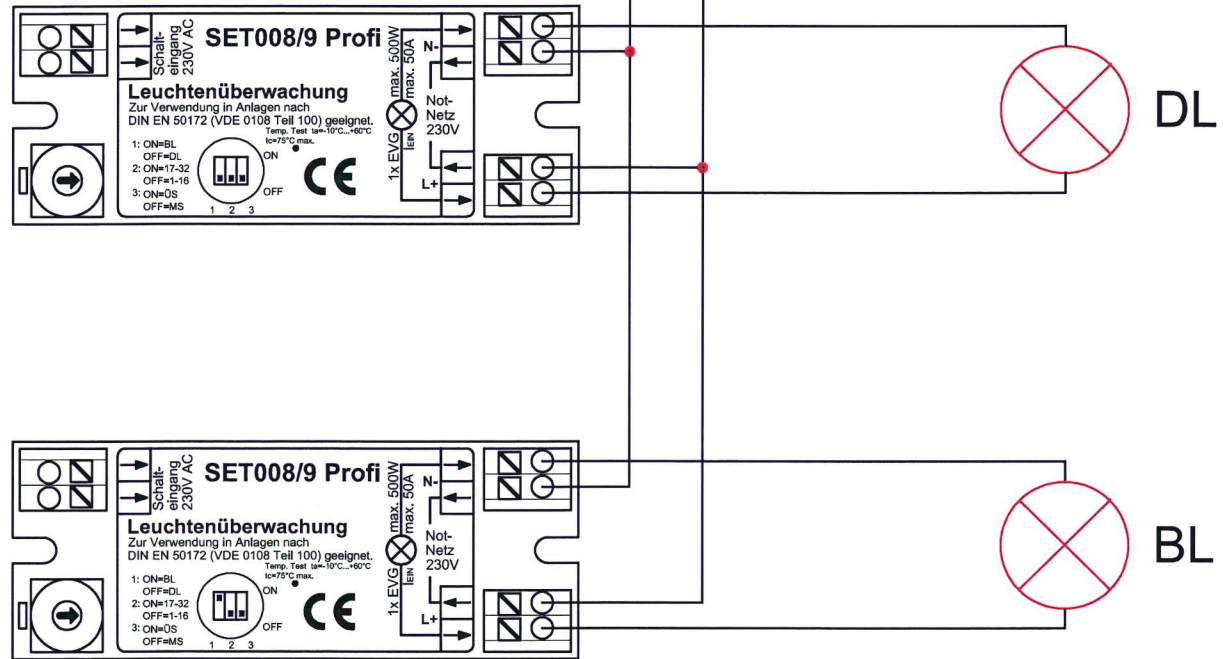


Mischbetriebstromkreis vom Sicherheitslichtgerät 216/230V

Zu weiteren
Notleuchten



WICHTIG: Leuchtenadresse einstellen - Doppeladressierung innerhalb eines Stromkreises unbedingt vermeiden !

DATUM	13.11.2009				ANSCHLUSSPLAN	MISCHBETRIEB MIT SET008/9 Profi	=
BEARB.	DIE						+
GEPR.	DIE				ZEICHNUNGSNR.	BLATT 1	AP3_MB.dwg
NORM		URSPR.	ERS.F.	ERS.D.			