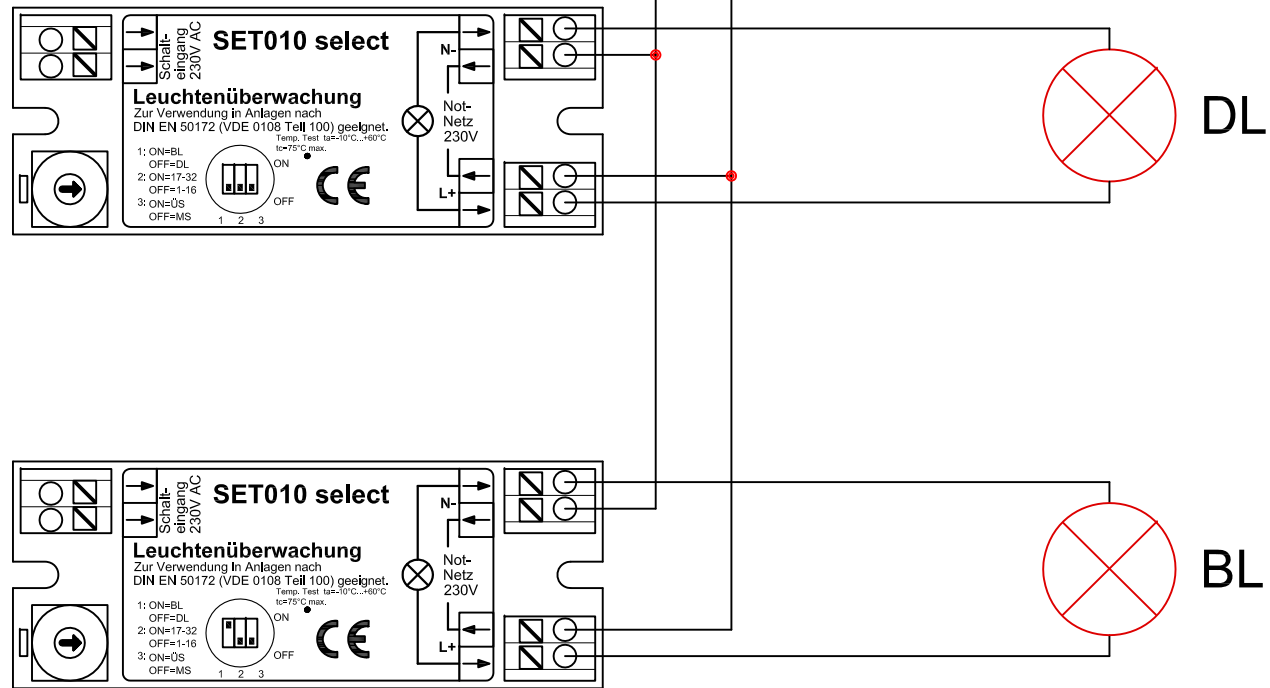


Mischbetrieb - Stromkreis vom Sicherheitslichtgerät 230V

Zu weiteren  
Notleuchten



WICHTIG: Leuchtenadresse einstellen - Doppeladressierung innerhalb eines Stromkreises unbedingt vermeiden !

DATUM	20.02.2013				ANSCHLUSSPLAN	MISCHBETRIEB MIT SET010 select	=	
BEARB.	SDI						+	
GEPR.							ZEICHNUNGSNR.	
NORM		URSPR.	ERS.F.	ERS.D.			10_AP3_MB.dwg	